

2 delig vaasje

Nico Oosthoek

www.ambachtelijkhoutdraaien.com

Deze keer een vaasje dat in twee delen wordt gedraaid (vooral in twee delen wordt uitgehold) en daarna weer tot een fraai geheel wordt gemaakt met behulp van een verbindingstuk, waarbij we de lijmnaad onzichtbaar proberen te maken door middel van een "versiering" in het vaasje.



1 Het vaasje is gedraaid uit een appelstammetje van 10x20 cm, opgespannen tussen de centers.



2 Met de afwrguts wordt het stammetje rond gedraaid met aan beide kanten een uitsteksel voor de klauw. Grof schets ik de vorm van het vaasje op het stammetje.



3 De onderkant, hals en bovenkant worden ingestoken tot bijna aan de benodigde maat van het vaasje waarna het in de juiste vorm wordt gedraaid.



Als er over dit onderwerp vragen zijn kun je een email sturen naar nico.oosthoek@gmail.com. Ik zal ze dan proberen te beantwoorden.

4 Met een heel dunne afsteekbeitel steek ik de plaats in waar het vaasje in 2 stukken wordt gedeeld. Markeer met streepjes de 2 delen t.o.v. elkaar om ze later weer goed terug te plaatsen. (zie foto 12)



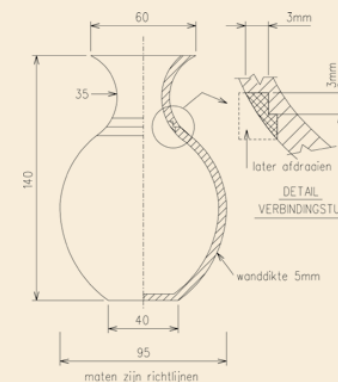
6 De afgezaagde nek wordt met het uitsteksel opgespannen en de onderkant zuiver vlak gedraaid en gecontroleerd met een stalen meetlat. Er wordt een kamertje gedraaid waar het verbindingstuk in past om de 2 delen aan elkaar te lijmen.



5 Met de draibank uitgeschakeld zaag ik met een toffelzaag de nek van het vaasje af.



7 Hier is het verbindingstuk uit een stukje appelhout op maat gedraaid. Het wordt direct uitgehold zodat er gecontroleerd kan worden of de naden aan de binnenkant ook goed aansluiten. Pas de nek regelmatig tijdens het draaien voor de juiste passing. Het verbindingstuk krijgt een kleine borst ter versteviging. (zie detail op tekening)





8 De nek wordt weer opgespannen en het verbindingstuk ingelijmd. Het verbindingstuk wordt op maat gedraaid om in het onderste deel van de vaas te lijmen. Ik boor een gat van 10 mm door de hele nek en hol al een deel uit.

13 De nek wordt uitgehold met een guts tot aan het verbindingstuk. De wanddikte is hier ook 5 mm.



9 De onderkant van de vaas is opgespannen, vlak gedraaid en ik heb een goed passend kamertje voor het verbindingstuk gedraaid. Voor het uithollen begint, boor ik een gat tot bijna aan de bodem van de vaas. De diepte is gemarkeerd met tape.

10 Het uithollen doe ik met een uitholbeitel en ringbeitel, tot ik een wanddikte van 5 mm heb bereikt. De binnenkant schuren en afwerken. Ik gebruik eerst sanding sealer, opnieuw licht schuren en daarna woodwax 22.

14 Met een schraper voor doosjes werk ik de verbinding van de 2 delen af. Handmatig controleren of het verloop goed aanvoelt. Daarna schuren en afwerken als eerder beschreven, of naar eigen keuze.

15 De buitenkant van de vaas wordt waar nodig nagedraaid en geschuurd.



11 Het uithollen doe ik met een uitholbeitel en ringbeitel, tot ik een wanddikte van 5 mm heb bereikt. De binnenkant schuren en afwerken. Ik gebruik eerst sanding sealer, opnieuw licht schuren en daarna woodwax 22.

12 Als de binnenkant is afgewerkt wordt de nek van de vaas zuiver op de vaas gelijmd. Gebruik het tegencentreer voor het aandrukken en de streepjes om de juiste positie te vinden.

16 Om de lijmmaad te verbergen 3 groeven in de hals draaien op gelijke afstand van elkaar. De buitenkant afwerken en daarna het vaasje afsteken (iets hol), de onderkant schuren en de vaas is af.

17 Het eindresultaat.

